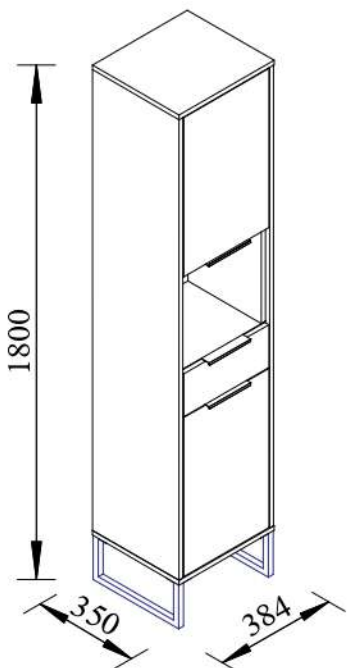
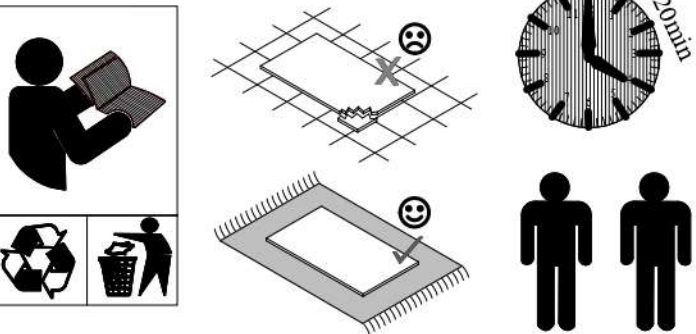
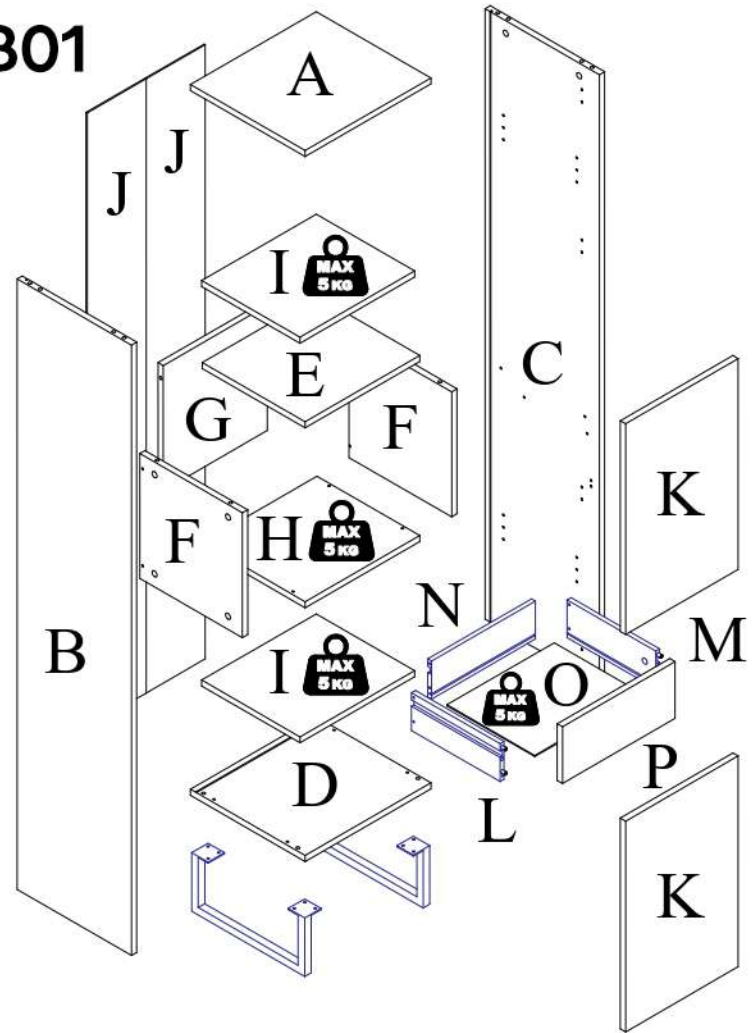

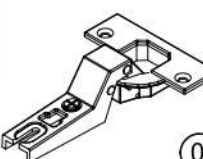



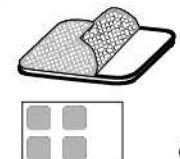

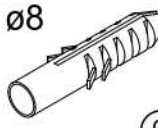
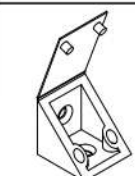


CUBO CUB01



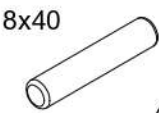


1/2				
K	557	x	344	2
A	384	x	350	1
D	384	x	350	1
I	350	x	300	2
G	318	x	330	1
N	317	x	100	1
L+M	320	x	100	2
P	344	x	150	1
O	268	x	327	1
E+H	350	x	311	2
F	330	x	310	2

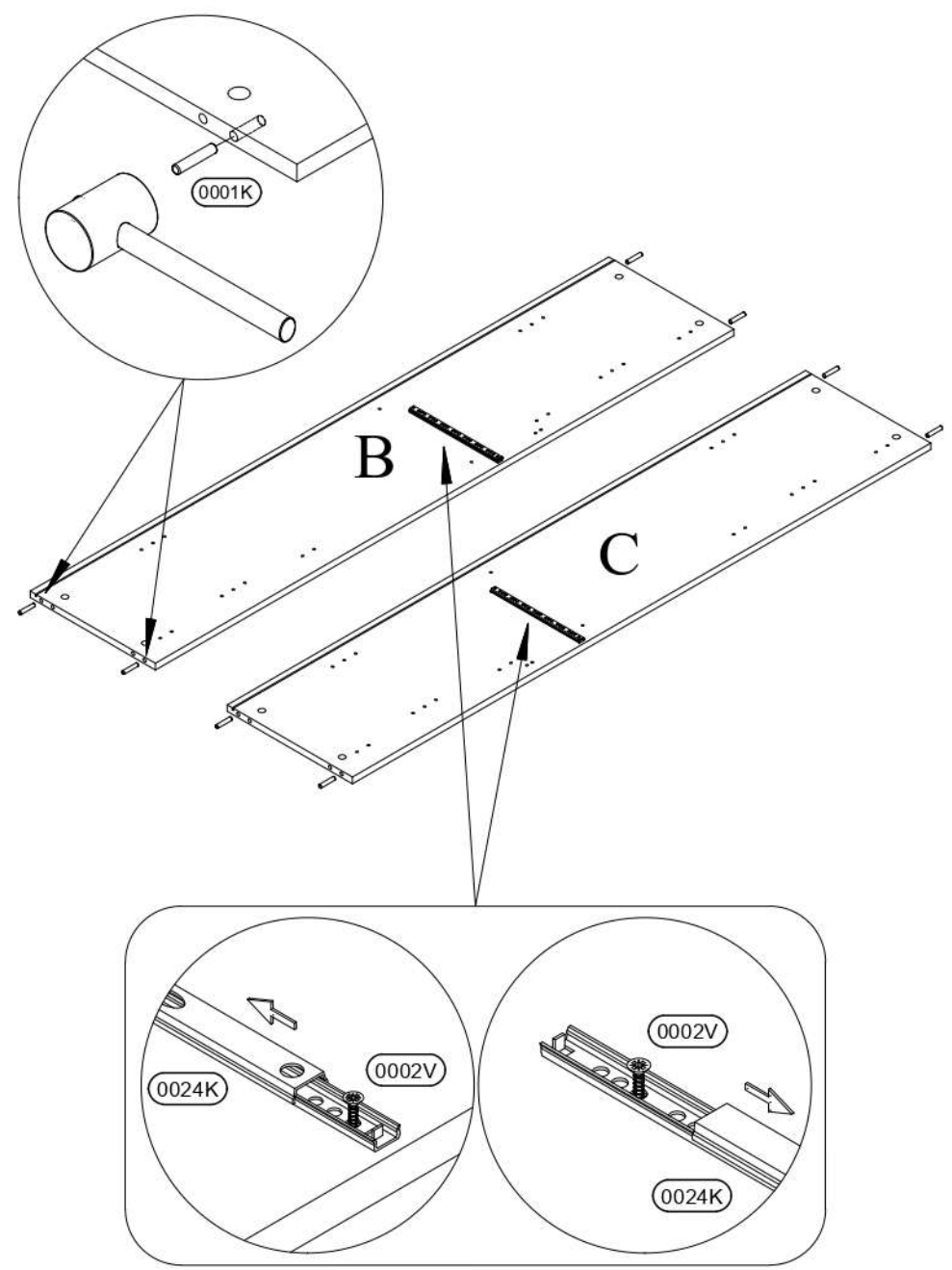
2/2				
J	1623	x	180	2
B+C	1613	x	349	2

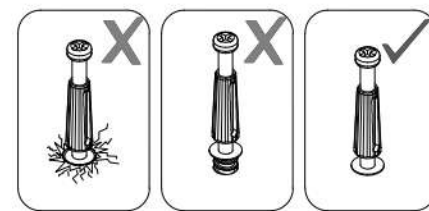
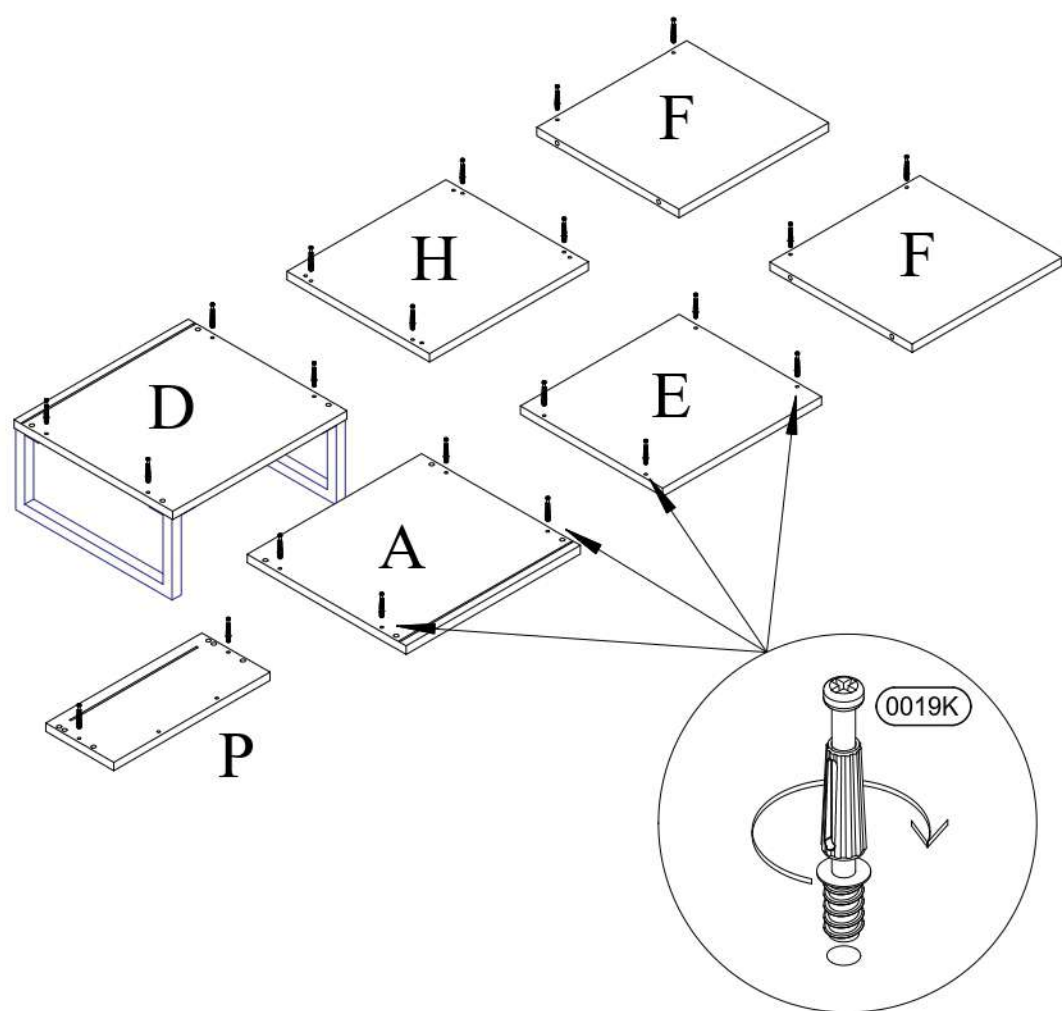
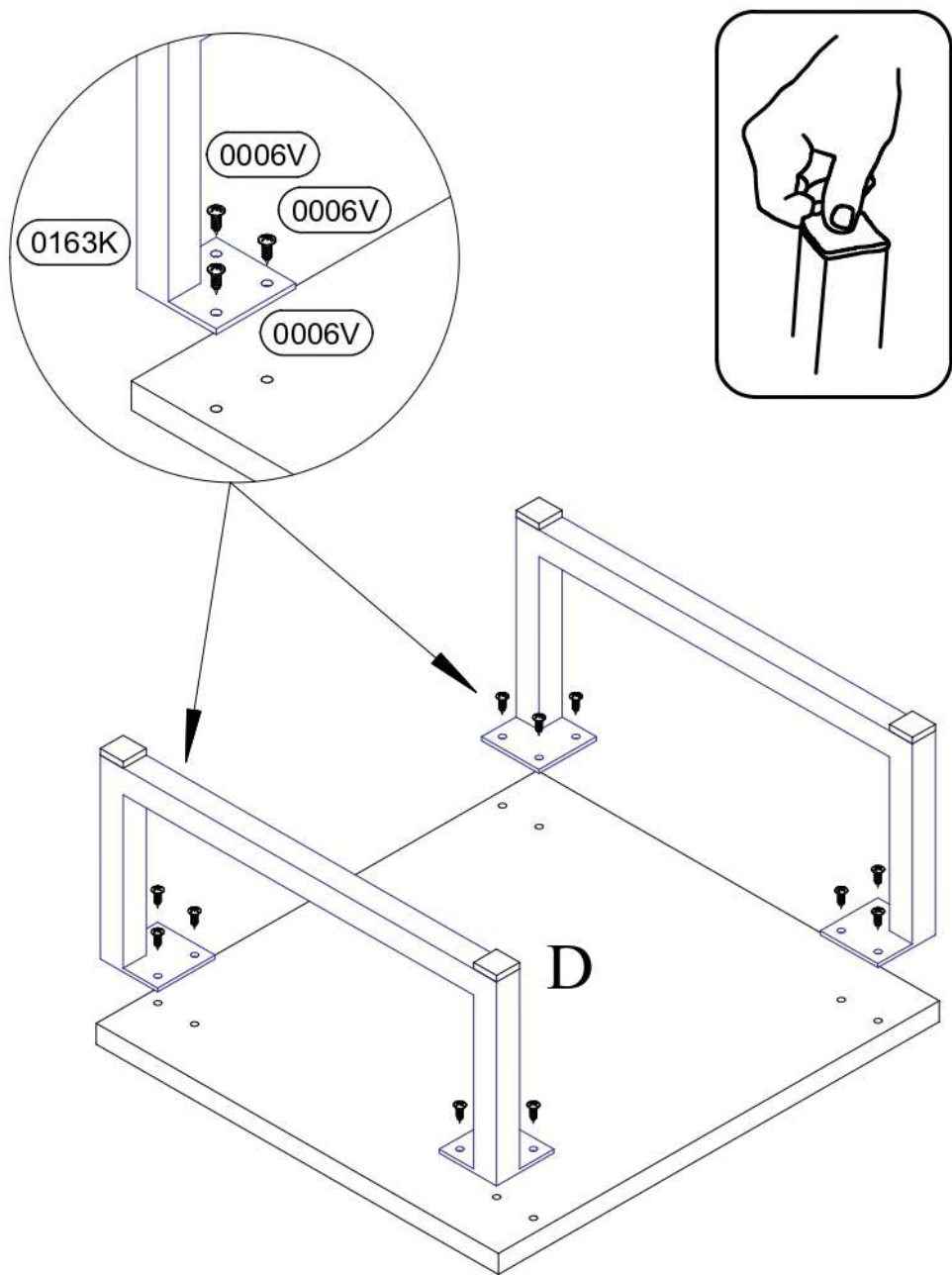
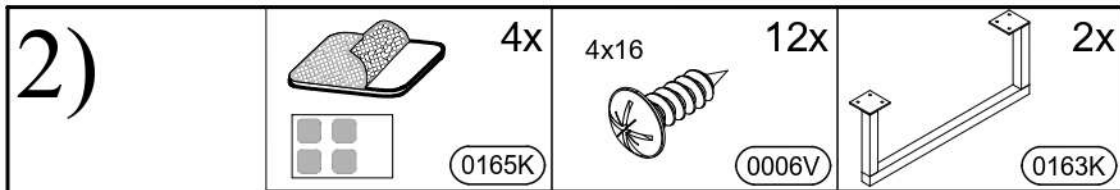
 1x 0013K	 8x40 8x 0001K	 2x ø12 0094K	 20x ø15 0018K
 22x 0019K	 10x 0054K	 14x 0004K	 4x16 13x 0006V
 16x 0002V	 8x 0009K	 4x 0036K	 4x 1.5mm 0170K
 2x 0006K	 4x 0011V	 3x 0024U	 6x 0003V
 1x 0027K	 2x 0019V	 4x 0165K	 1x 0109K
 1x 0013V	 1x 0051K	 4x 0131K	 8x 0101K
 2x 0163K	 2x 0024K	 4x 0123K	

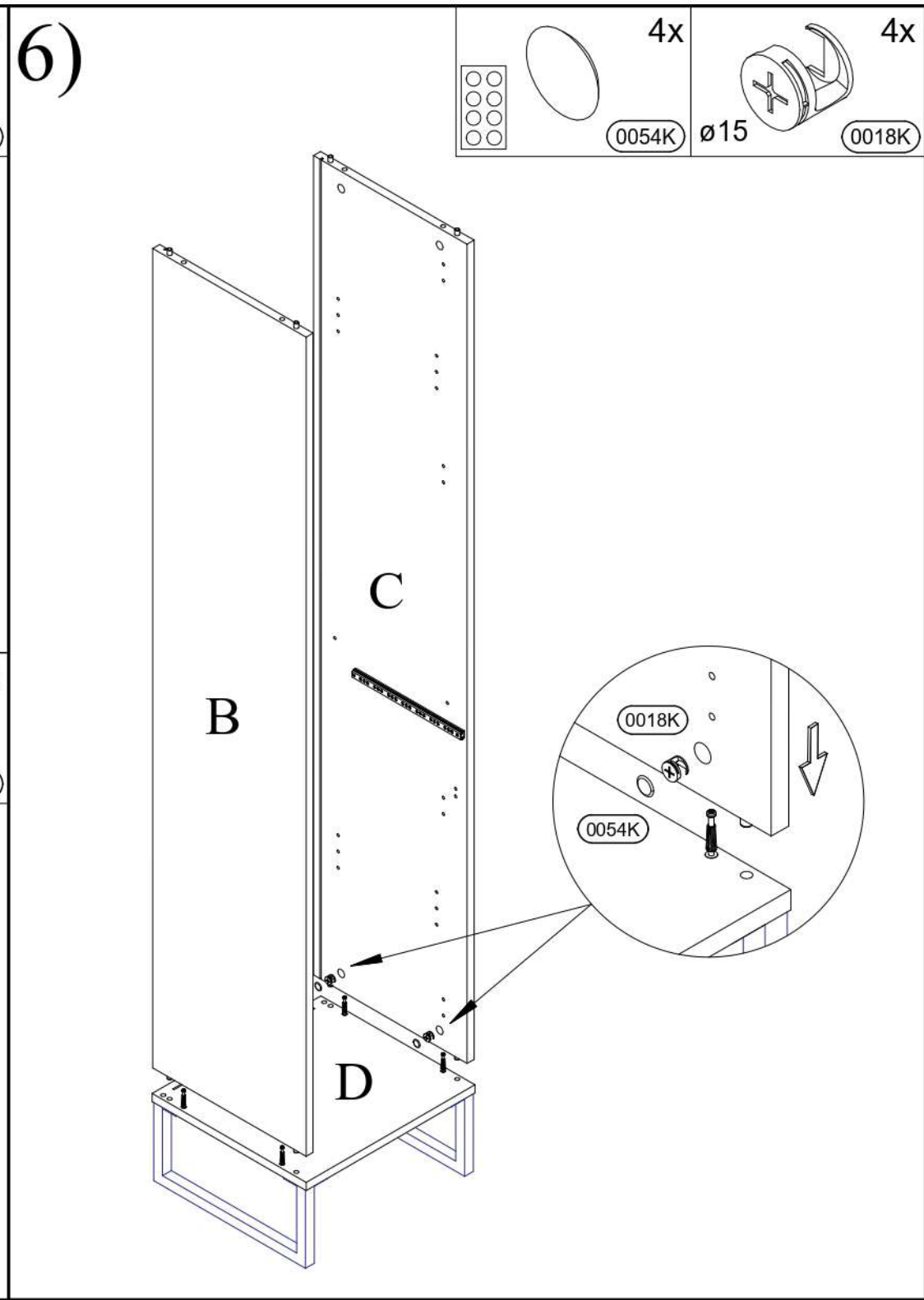
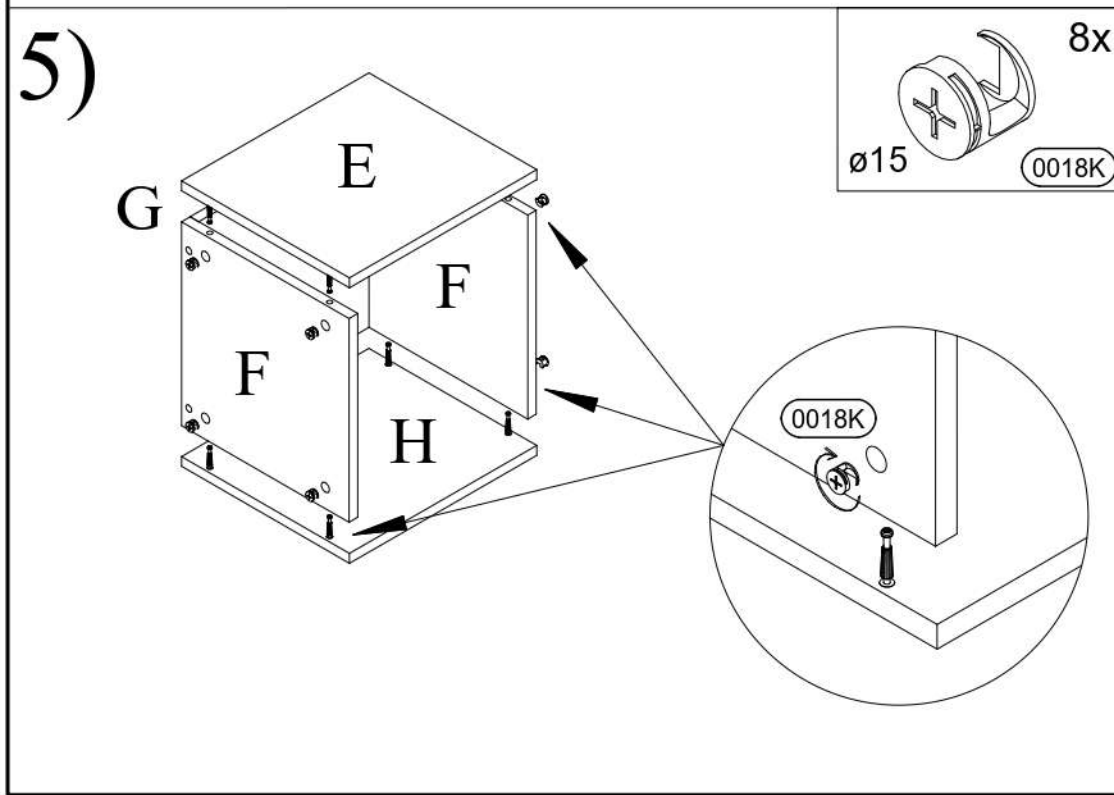
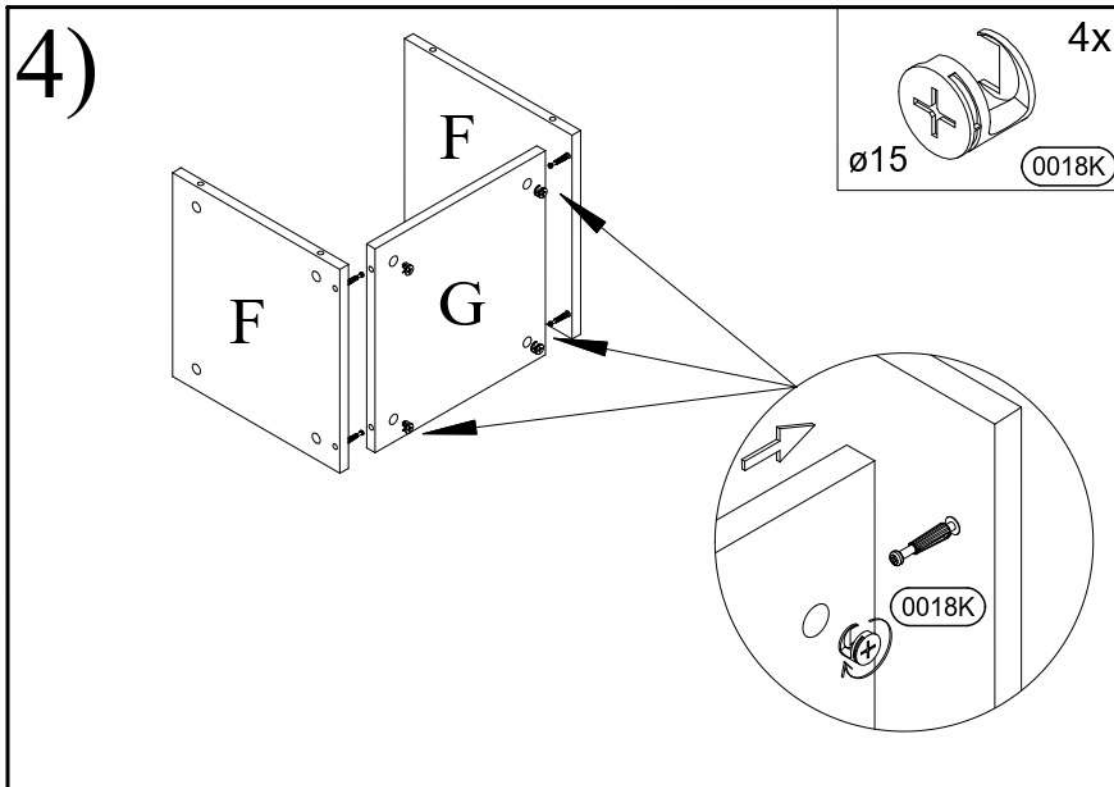


 4x 0002V	 2x 0024K	 8x 0001K
--	--	--

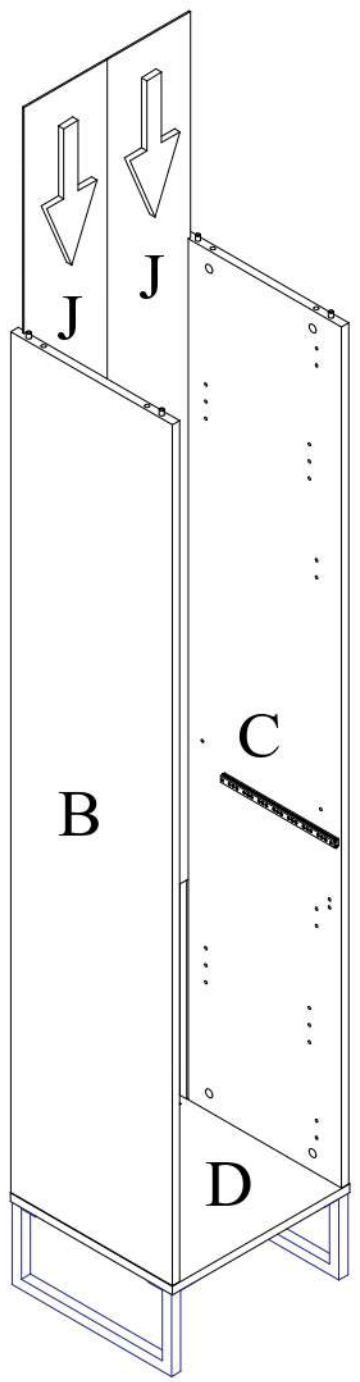
1)



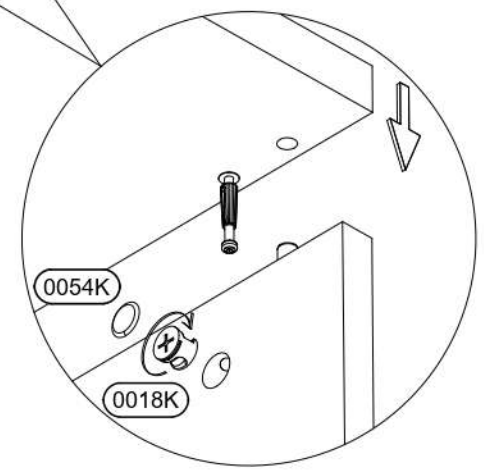
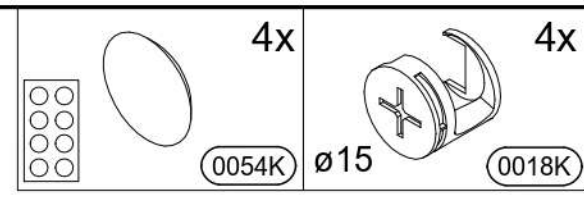
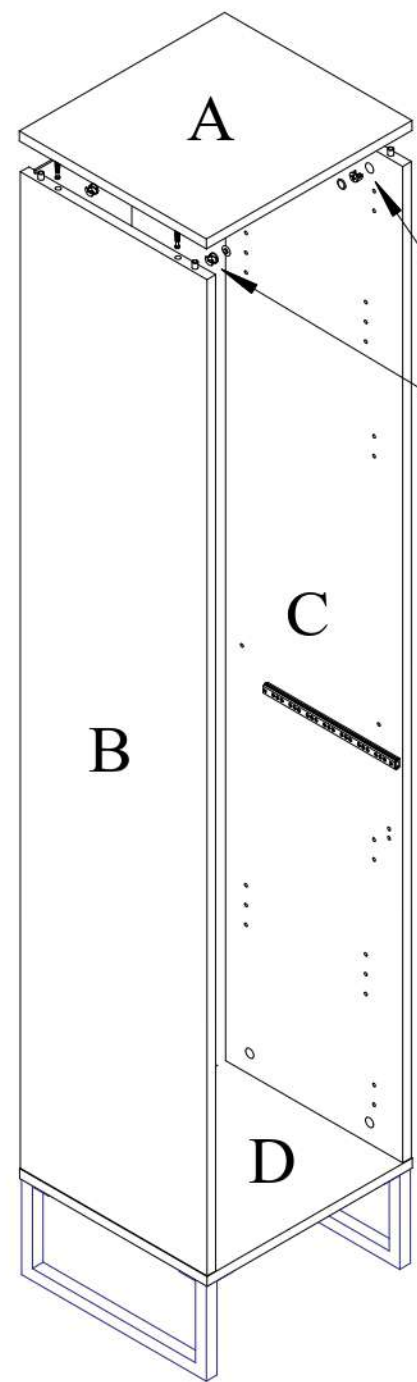


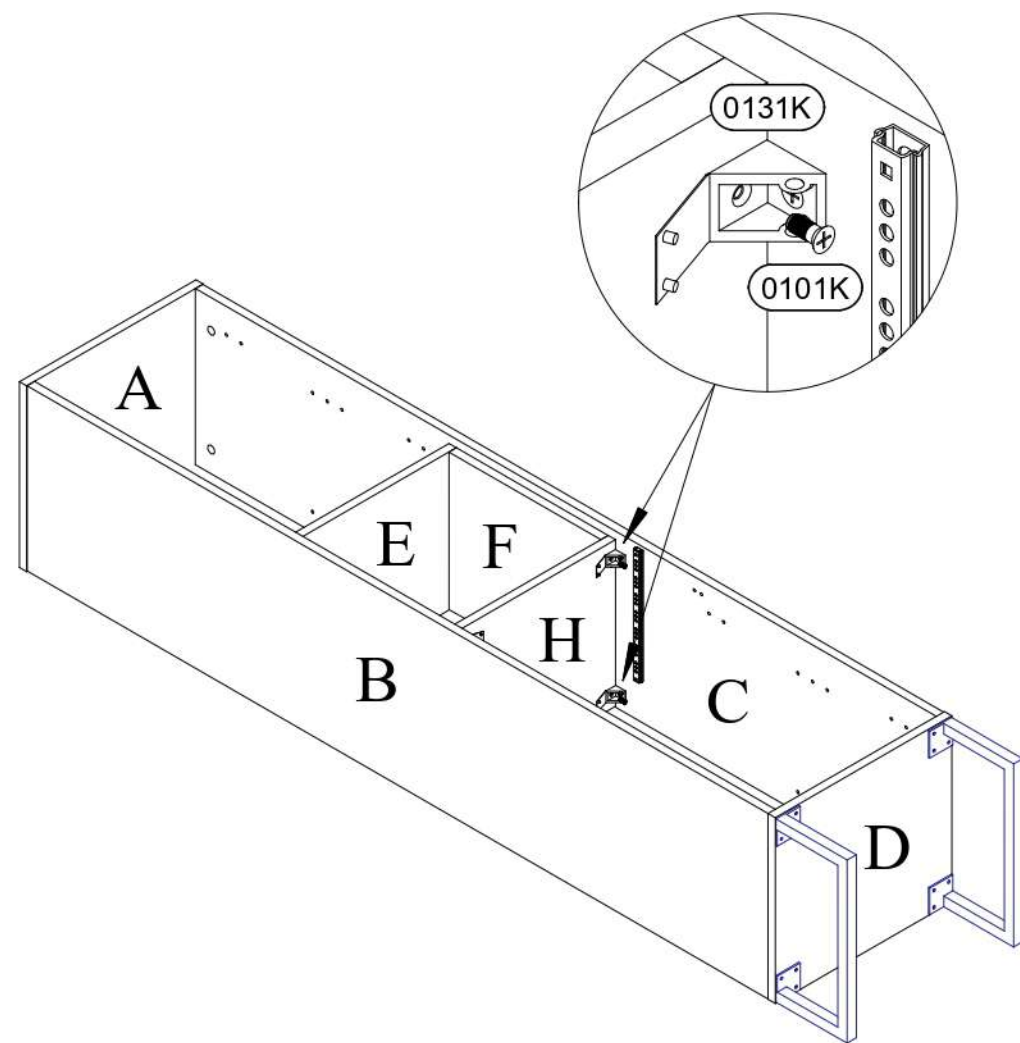
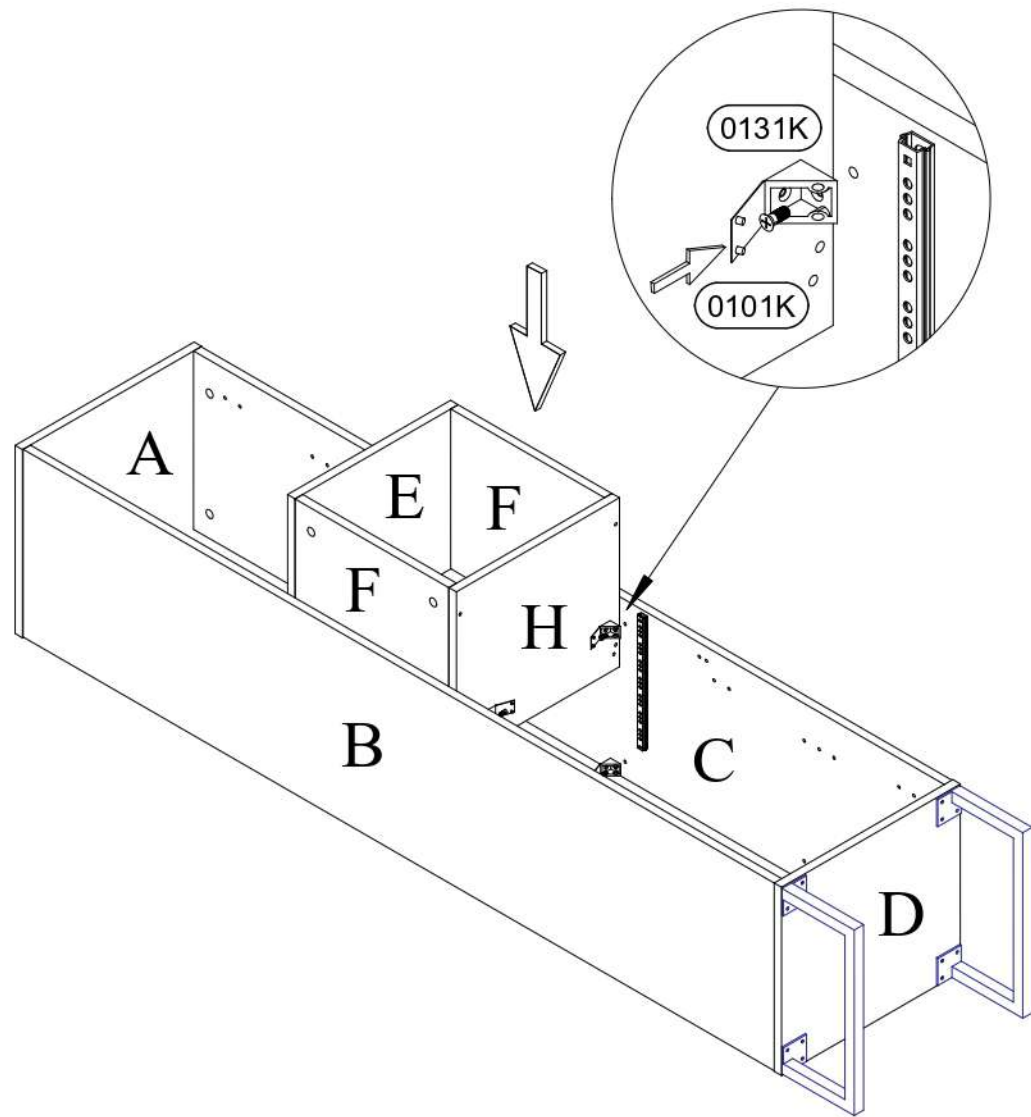
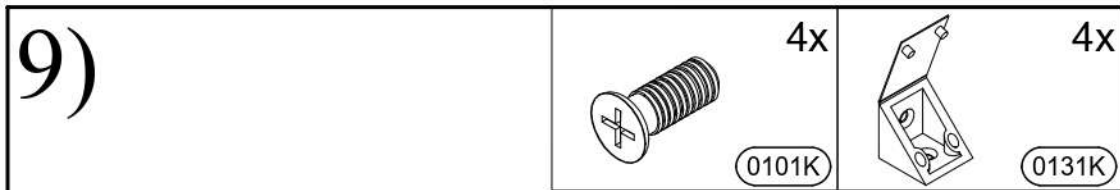


7)

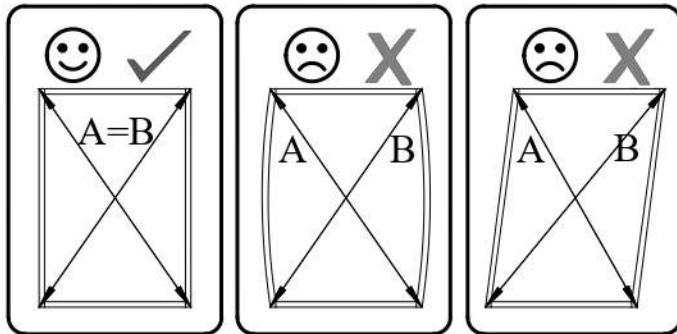
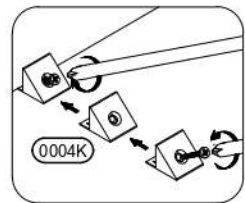
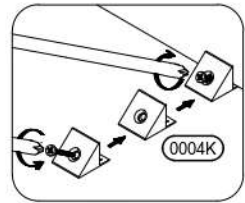
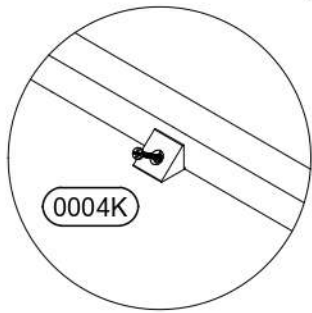
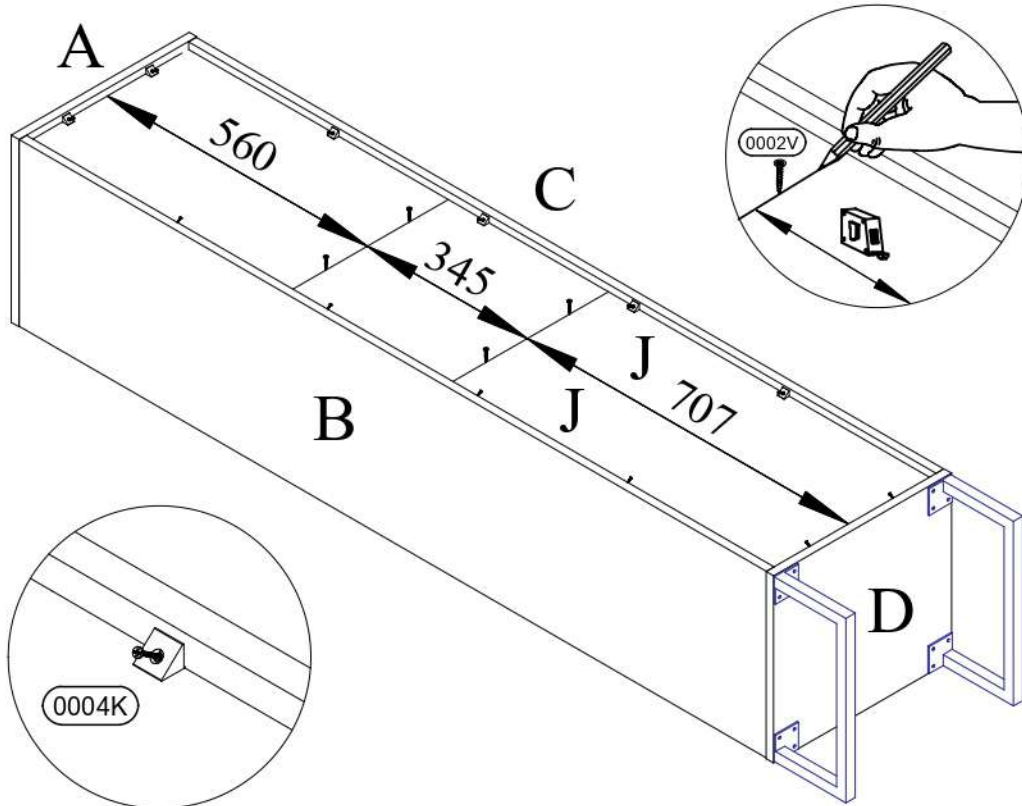
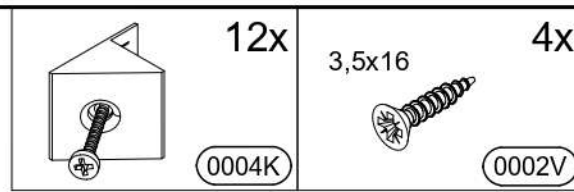


8)

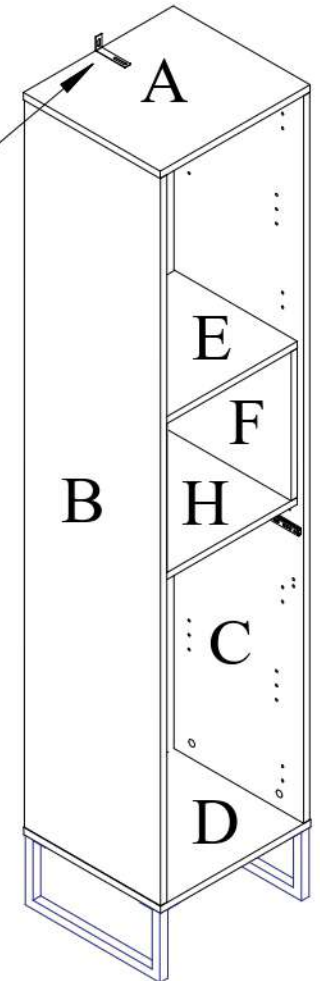
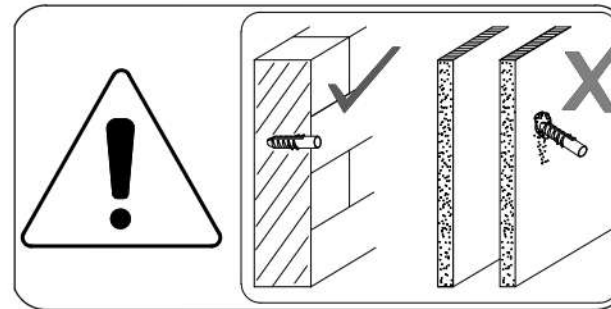
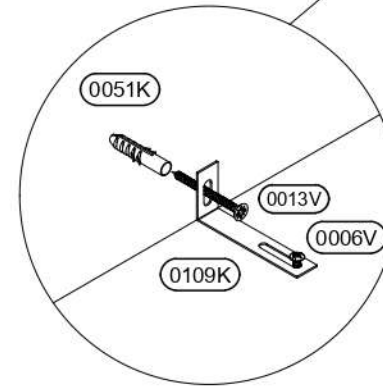
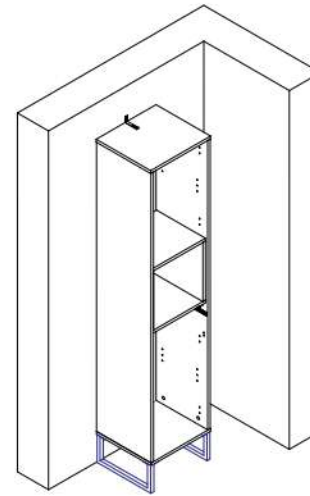
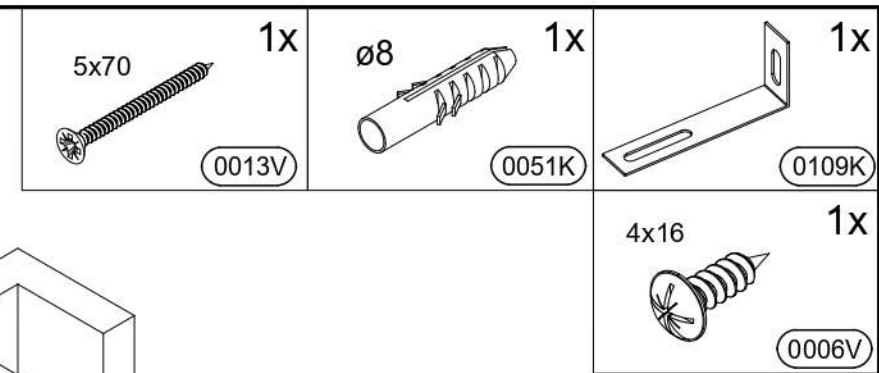




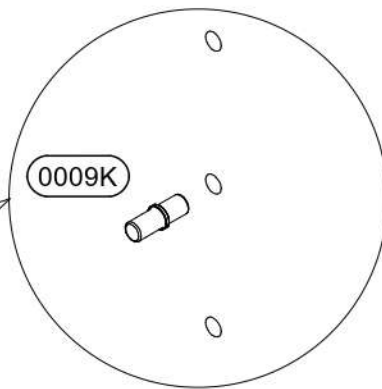
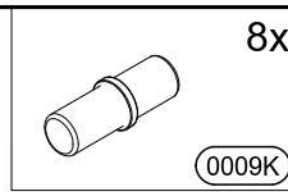
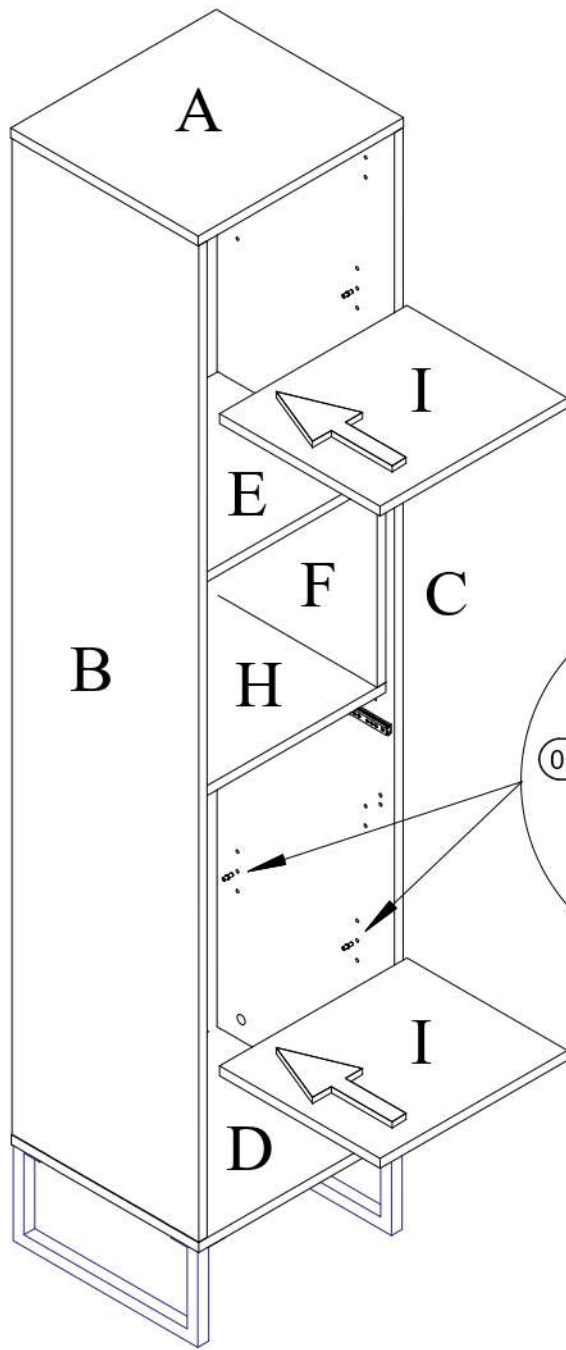
11)



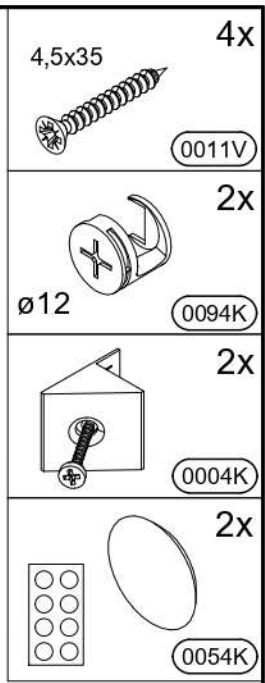
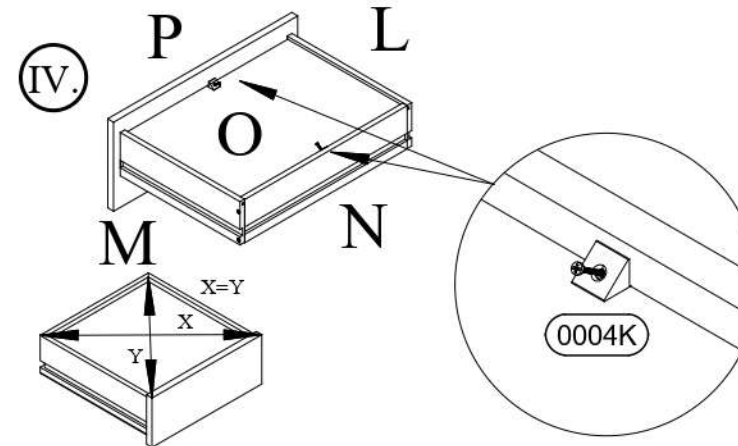
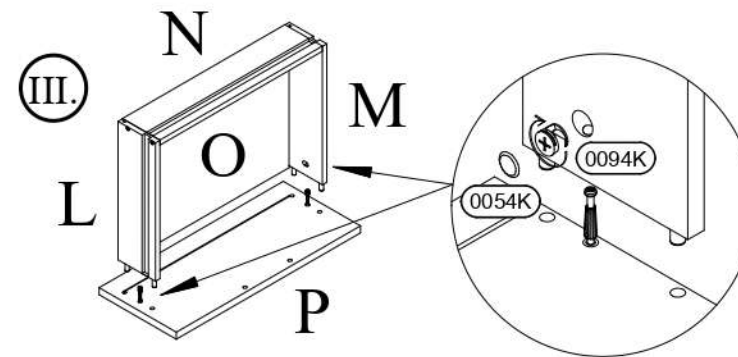
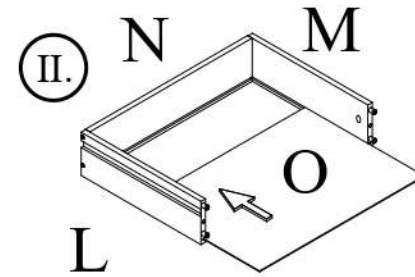
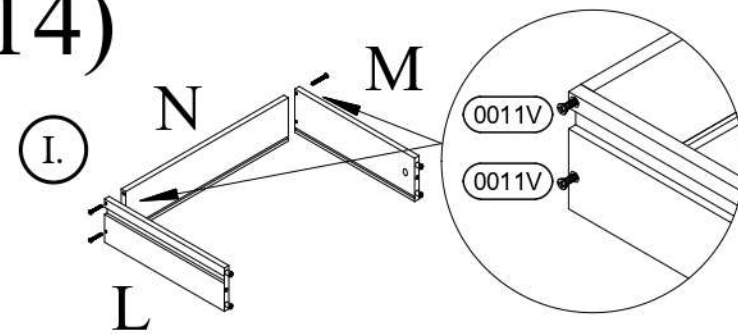
12)




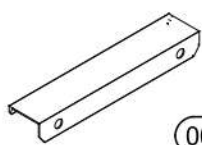

13)

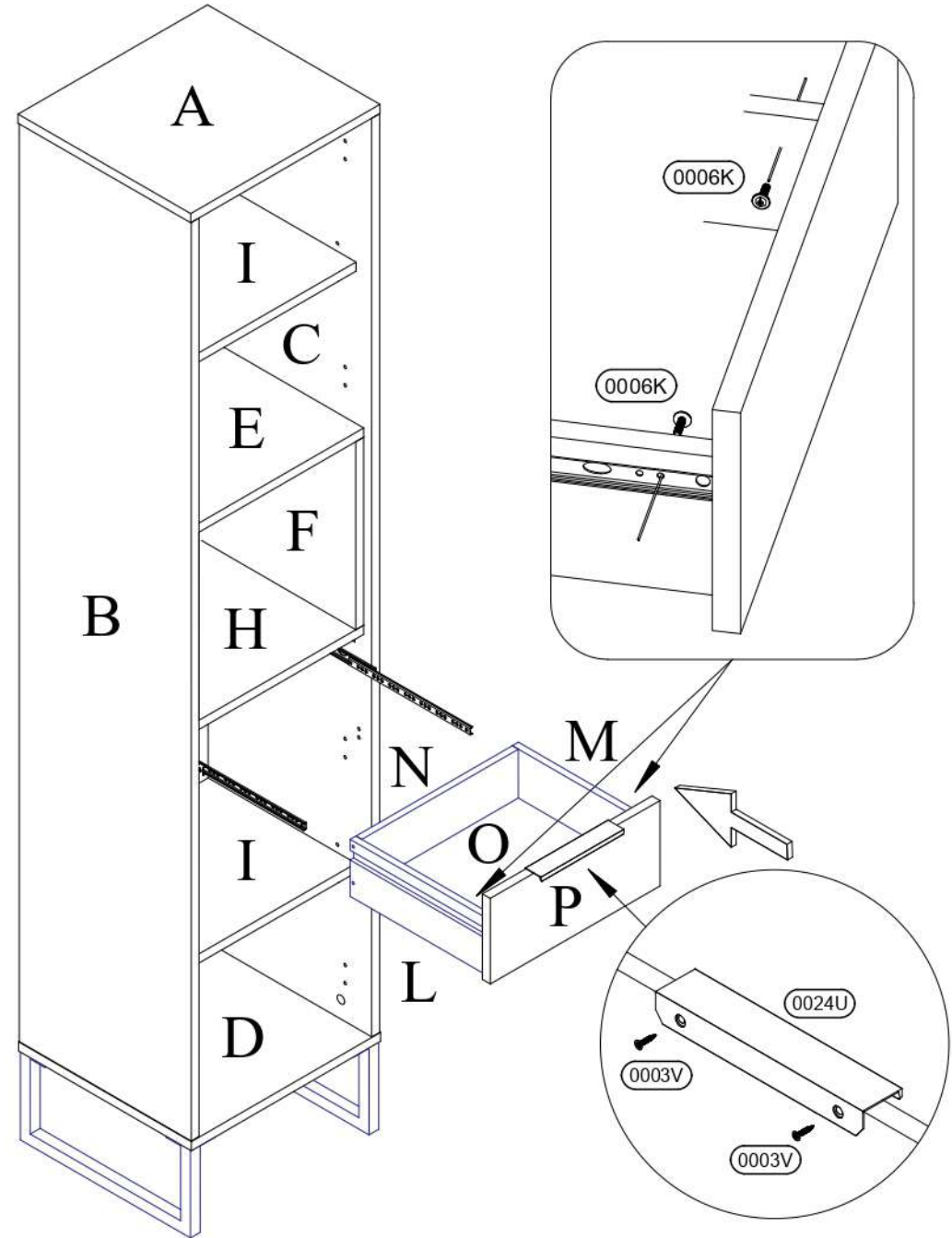


14)


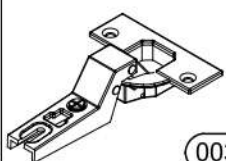


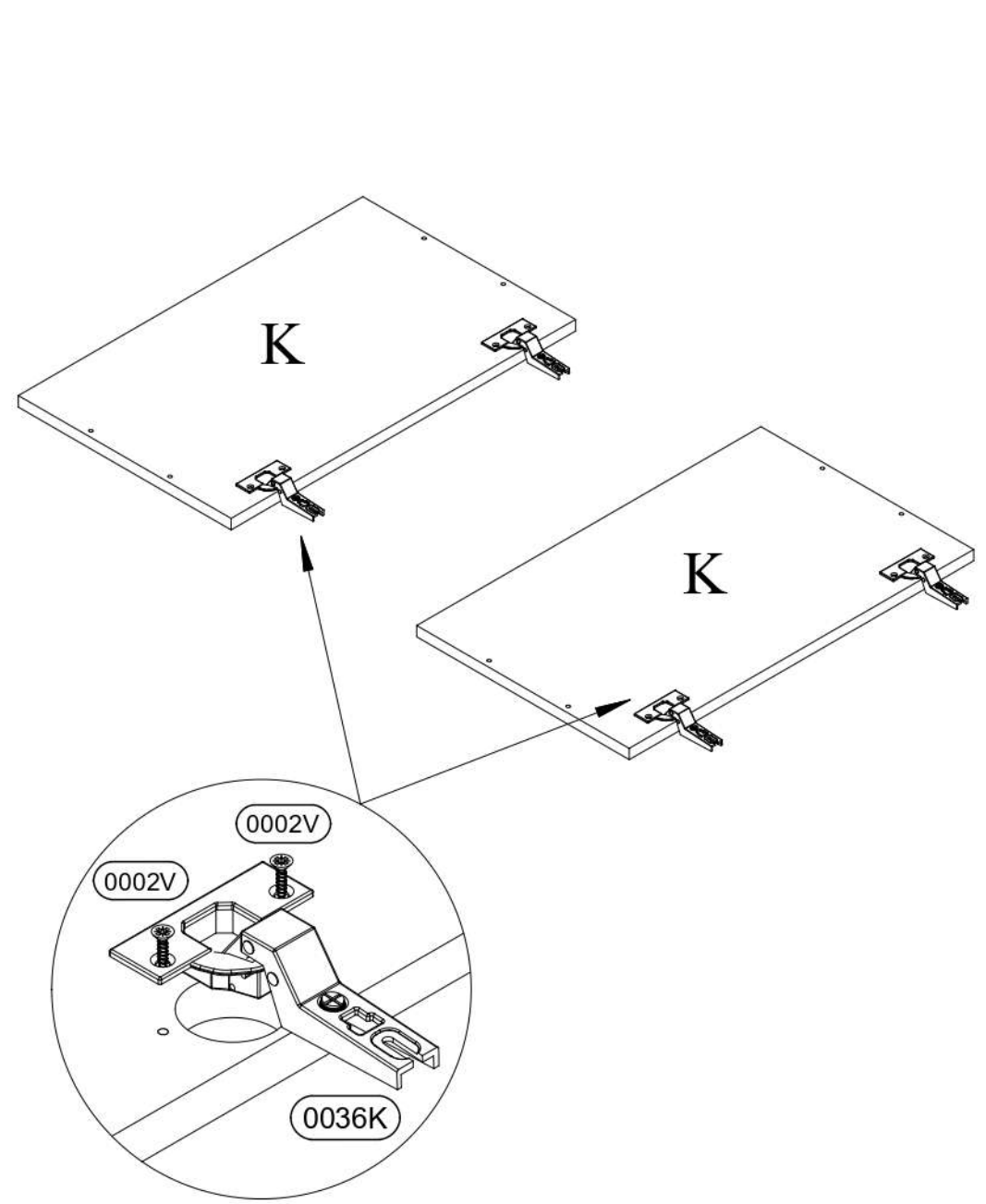
15)

3x16  0003V	2x	 0024U	1x	M4x10  0006K	2x
---	----	---	----	---	----



16)

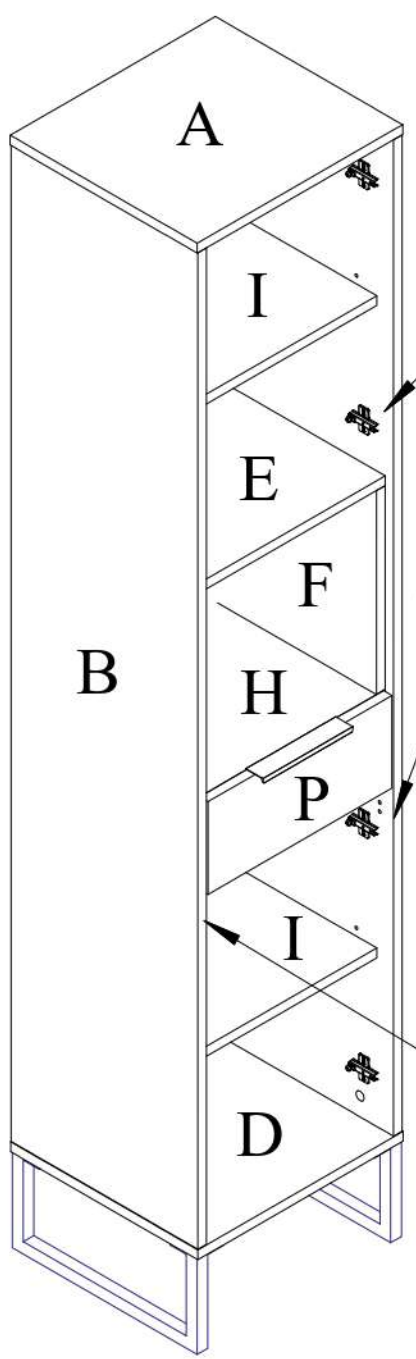
3,5x16  0002V	8x	 0036K	4x
---	----	---	----



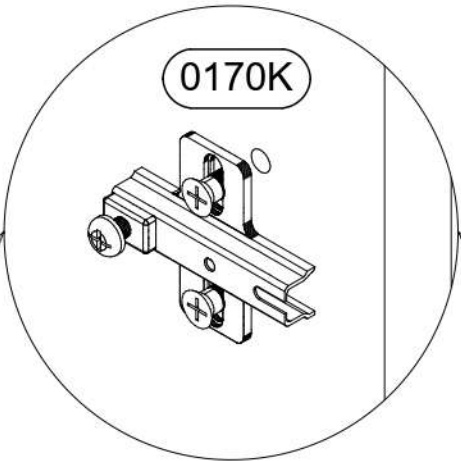
17)

var. 1

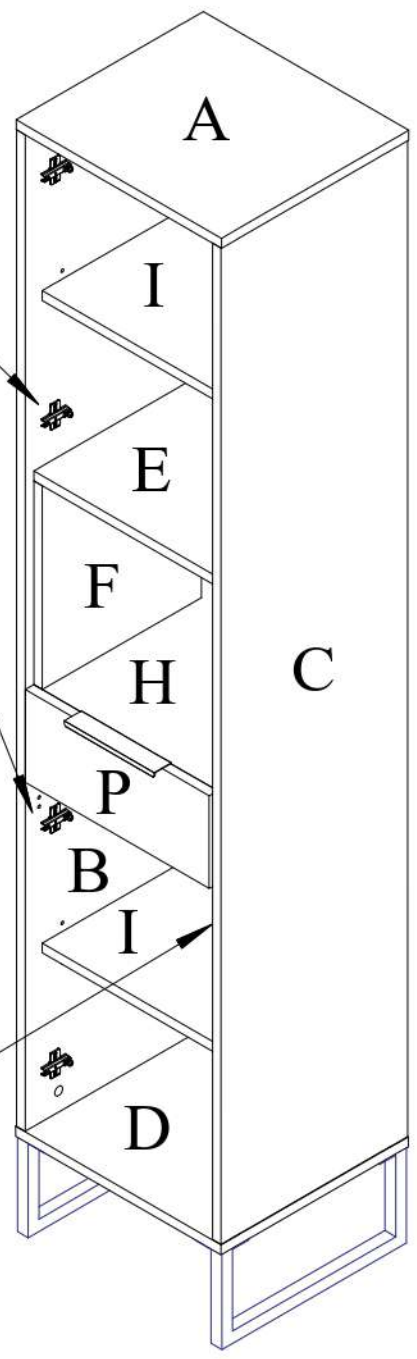
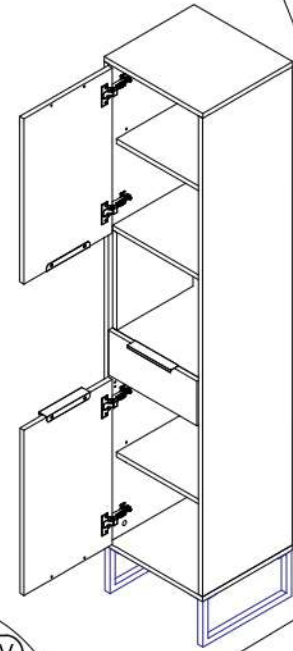
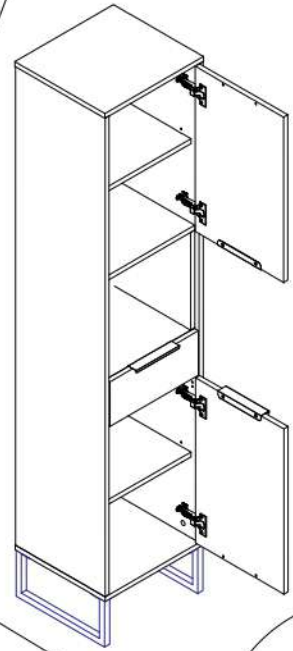
var. 2



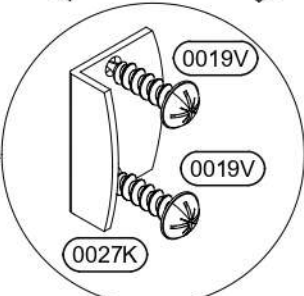
C



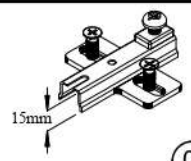
0170K



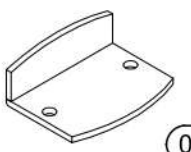
C



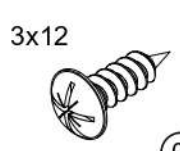
0019V
0019V
0027K



4x
0170K



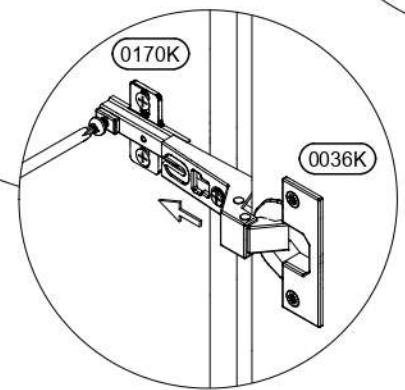
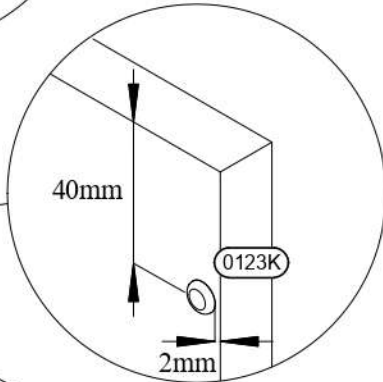
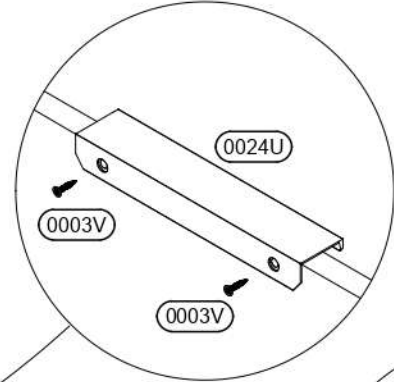
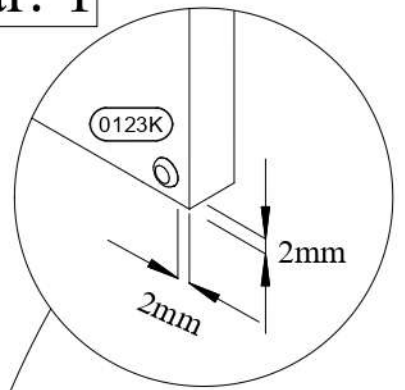
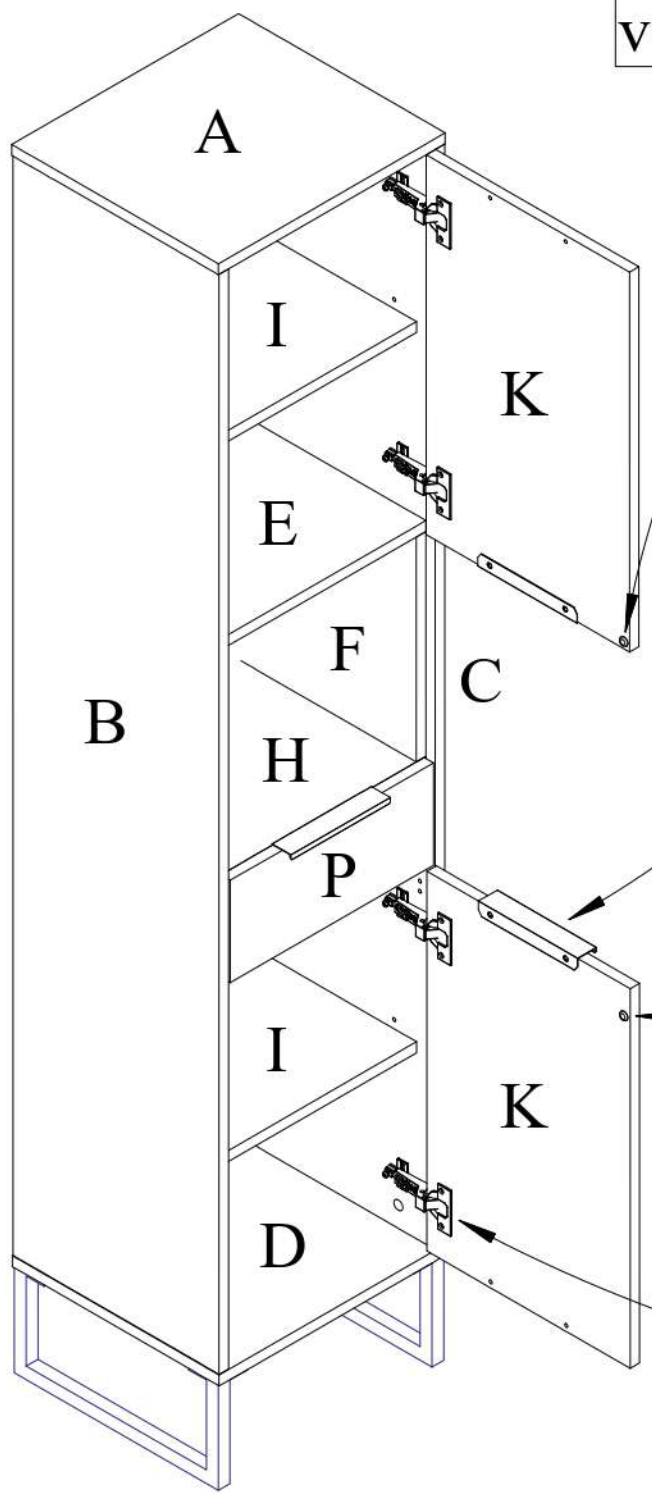
1x
0027K

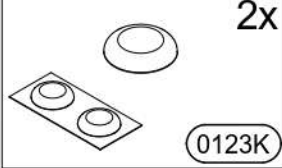
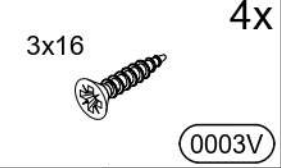
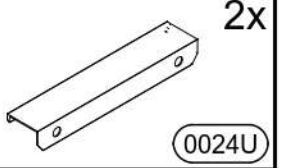


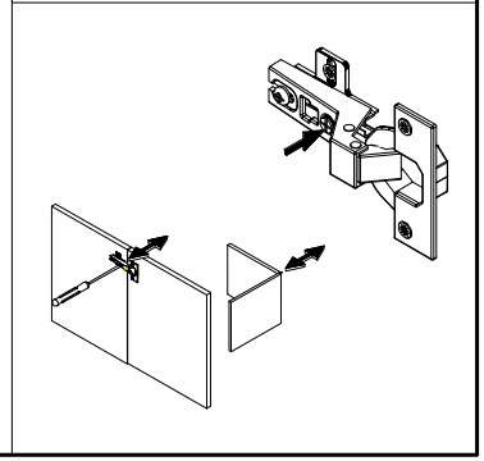
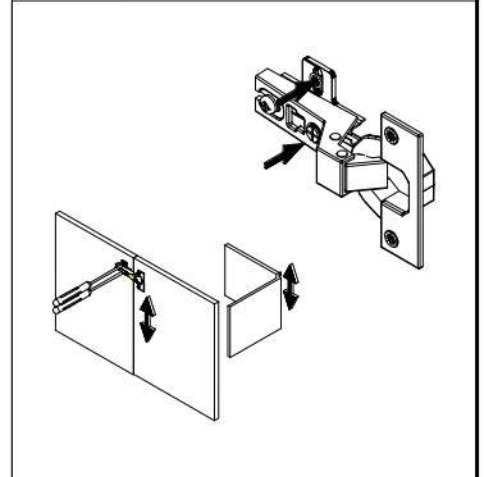
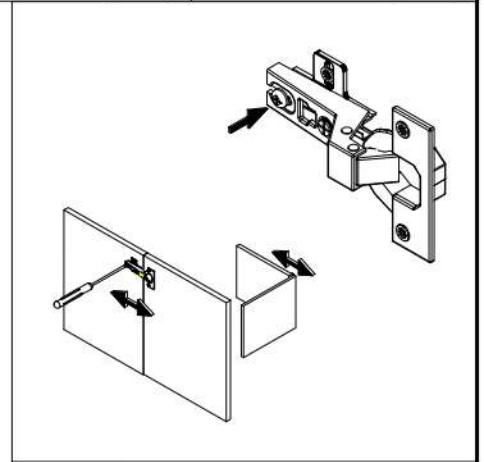
2x
0019V

18)

var. 1



 2x 0123K	 3x16 4x 0003V	 2x 0024U
---	---	---



19)

